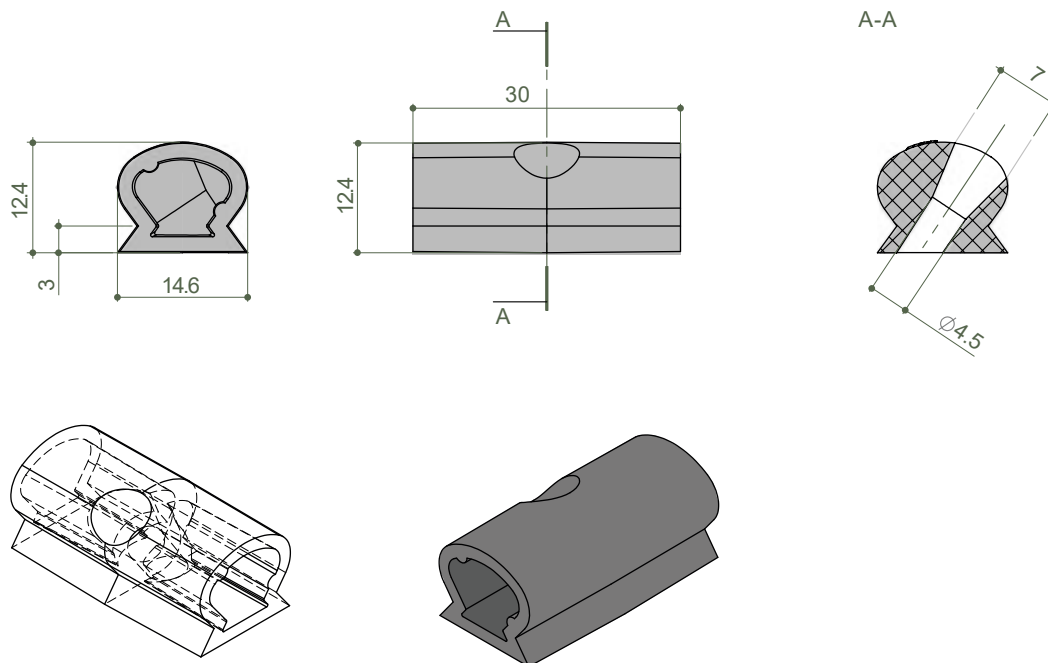


SKRYTÝ SPOJOVACÍ PRVEK PRO TERASY



VLASTNOSTI VÝROBKU

Spojovací prvky BROfix jsou vyrobeny z recyklovatelného technického nylonu s výbornými vlastnostmi (PA-6 polyamid). Jsou odolné proti: nárazům, UV záření, ropným produktům, vysokému zatížení, extrémním výkyvům teplot (testuji v teplotní komoře: od -50 °C do +80 °C, relativní vlhkost 0–95 %). Jsou ideální pro jakékoli klimatické podmínky.

SPECIFIKACE

Délka: 30 mm
Šířka: 14,6 mm
Výška: 12,4 mm
Barva: šedá
Potřebné množství: 2,2 ks/m²

VÝHODY

Snadná a rychlá montáž terasy
Mezera mezi prkny: 6 mm
Potřeba pouze polovičního množství vrutů (kratší vruty)
Moderní vzhled – bez viditelného spojovacího materiálu

