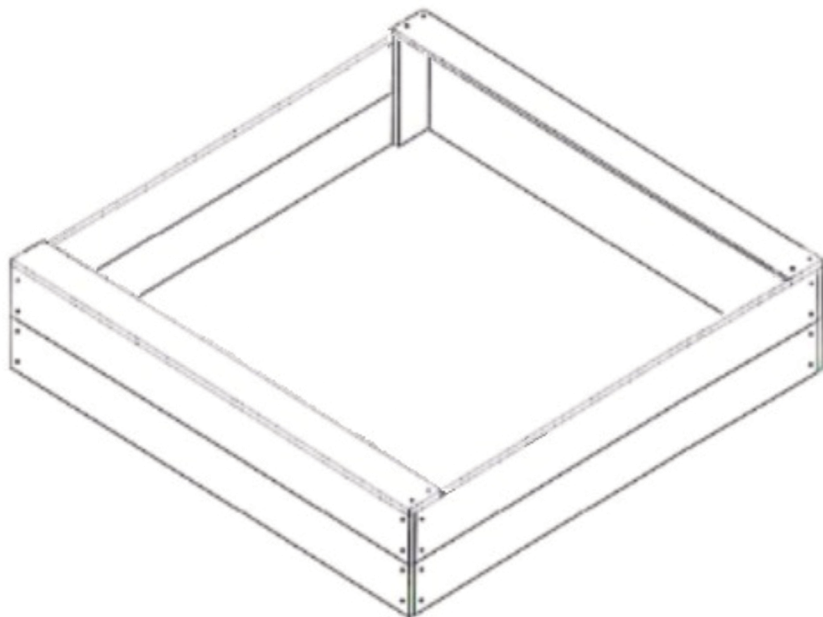




Sandkasten **BASIC**

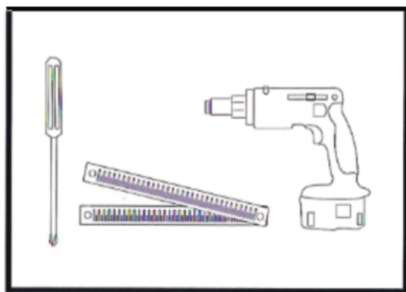
Sandpit **BASIC** • Pískoviště **BASIC**
Pieskovisko **BASIC** • Groapă de nisip **BASIC**
Sabiera **BASIC** • bac à sable **BASIC**
Sandlåda **BASIC** • Zandbak **BASIC**



(D1) 120cm x 6

(D3) 116cm x 4

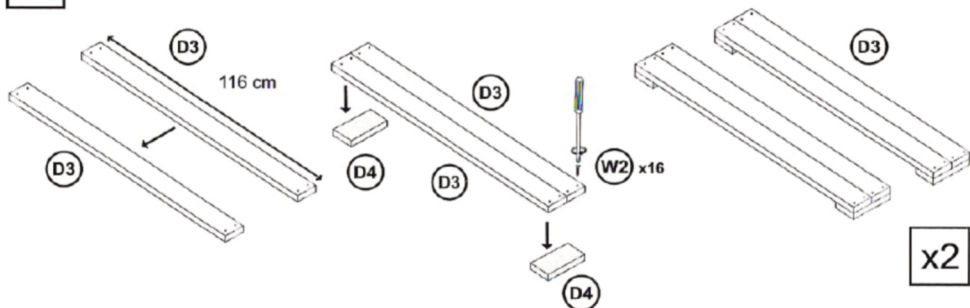
(D4) 18cm x 4



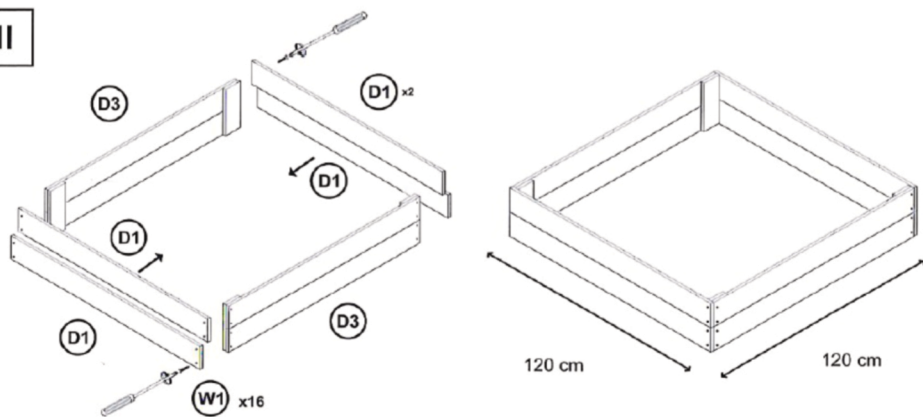
(W1) 45 mm x 16

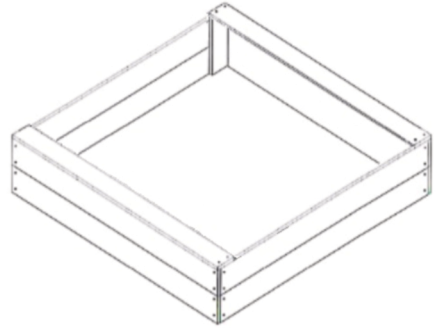
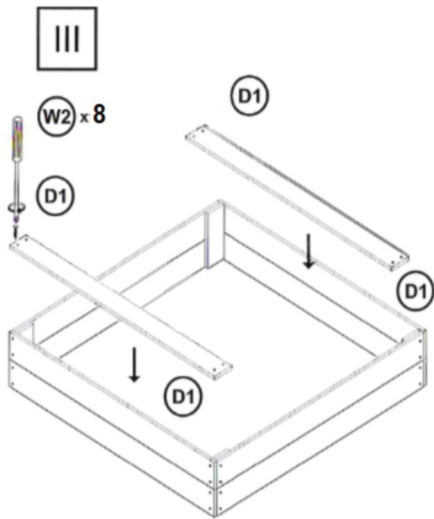
(W2) 35 mm x 24

I



II





DE - SICHERHEITSHINWEISE IM RAHMEN DER RISIKOBEWERTUNG DES SANDKASTENS

- Der Sandkasten sollte an einem schattigen Ort aufgestellt werden, der ausreichend vor Sonnenlicht geschützt ist.
- Der Sandkasten sollte so platziert werden, dass eine ausreichende Sicht darauf besteht (aus Gründen der Kontrolle und Aufsicht von Kindern).
- Der Sandkasten sollte mit einer Abdeckung (atmungsaktive Plane, dichtes Netz oder eine feste Abdeckung – Luke) versehen sein, die vor Regen und Verschmutzung (Infektionsübertragung durch Tiere, z. B. Katzen und Marder, Verschmutzung durch Vögel) schützt. Eine Abdeckung des Sandkastens mit undurchlässigem Material ist aus Sicht der Schimmelbildung ungeeignet.
- Es ist notwendig, den Sand zu pflegen, z. B. zu sieben und zu reinigen. Eine chemische Desinfektion des Sandkastens ist völlig ungeeignet.
- Der Eigentümer des Sandkastens sollte sicherstellen, dass der verwendete Sand nicht mikrobiell, chemisch und parasitär belastet ist. Es wird empfohlen, den Sand einmal im Jahr zu wechseln.
- Dieses Produkt ist nur für den privaten Gebrauch bestimmt. Die Installation in öffentlichen Bereichen gilt als Missbrauch des Produkts.
- Der Sandkasten sollte nicht auf Beton, Kies oder anderen harten Oberflächen aufgestellt werden.
- Der Untergrund unter dem Sandkasten sollte eben sein.
- Achten Sie besonders auf die Elemente, die bei der Verwendung des Sandkastens eingesetzt werden, z. B. eine Schaufel.
- Wir empfehlen eine tägliche Sichtkontrolle des Sandkastens.

EN - SAFETY INSTRUCTIONS WITHIN THE RISK ASSESSMENT OF THE SANDBOX

- The sandbox should be placed in a shady place, sufficiently protected from sunlight.
- The sandpit should be located in such a way that there is a sufficient view of it (for reasons of control and supervision of children).
- The sandbox should be provided with a cover (breathable tarpaulin, dense netting or a solid cover - hatch) that protects against rain and pollution (transmission of infection from stray animals, e.g. cats and martens, pollution from birds). Covering the sandbox with impermeable material is unsuitable from the point of view of mold growth.
- It is necessary to perform sand maintenance, e.g. sifting and cleaning. Chemical disinfection of the sandpit is completely unsuitable.
- The owner of the sandpit should ensure that the used sand is not microbially, chemically and parasitically contaminated. It is recommended to change the sand once a year.
- This product is intended for private use only. Installation in public areas is considered misuse of the product.
- The sandbox should not be installed on concrete, gravel or other hard surfaces.
- The surface of the base of the sandpit should be in one plane.
- Pay special attention to the elements that will be used when using the sandbox, e.g. shovel.
- We recommend a daily visual inspection of the sandbox.



CZ - BEZPEČNOSTNÍ POKYNY V RÁMCI VYHODNOCENÍ RIZIK U PÍSKOVIŠTĚ

- Pískoviště by mělo být umístěno na stinném místě, dostatečně chráněno před slunečním zářením.
- Pískoviště by mělo být umístěno tak, aby na něj byl dostatečný výhled (z důvodu kontroly a dozoru nad dětmi).
- Pískoviště by mělo být opatřeno krytem (prodyšná plachta, hustá síťovina anebo pevný kryt - poklop), který chrání před deštěm a znečištěním (přenos infekce od toulavých zvířat, např. kočky a kuny, znečištění od ptáků). Zakrytí pískoviště neprodyšným materiálem je nevhodné z hlediska růstu plísní.
- Je potřebné vykonávat údržbu písku, např. prosévání a úklid. Úplně nevhodná je chemická dezinfekce pískoviště.
- Majitel pískoviště by měl zabezpečit, aby použitý písek nebyl mikrobiálně, chemicky a parazitně znečištěn. Doporučuje se výměna písku 1x ročně.
- Tento produkt je určený pouze pro privátní použití. Instalace na veřejné prostranství je považována za zneužití tohoto produktu.
- Pískoviště by nemělo být instalované na betonu, štrku anebo jiném tvrdém povrchu.
- Povrch podkladu pískoviště by měl být v rovině.
- Věnujte zvláštní pozornost prvkům, které budou při používání pískoviště použité, např. lopatka.
- Běžnou vizuální kontrolu pískoviště doporučujeme vykonávat denně.

IT - ISTRUZIONI DI SICUREZZA NELLA VALUTAZIONE DEI RISCHI PRESENTI IN PROSSIMITÀ ALLA SABBIERA

- La sabbiera deve essere collocata in un luogo ombreggiato, sufficientemente protetto dalla luce solare.
- La sabbiera deve essere posizionata in maniera che consente una visibilità sufficiente (per motivi di controllo e supervisione dei bambini).
- La sabbiera deve essere dotata di un tetto (telone traspirante, rete fitta o copertura solida - portello) che protegge dalla pioggia e dall'inquinamento (trasmissione di infezioni da animali randagi, ad esempio gatti e faine, inquinamento da uccelli). Non è adatto coprire la sabbiera con materiale non traspirante per motivi della possibile formazione di muffe.
- È necessario eseguire la manutenzione regolare della sabbia, ad esempio setacciatura e pulizia. La disinfezione chimica della sabbiera è assolutamente inadatta.
- Proprietario della sabbiera deve garantire che la sabbia utilizzata non sia contaminata microbiologicamente, chimicamente e da parassiti. Si consiglia di cambiare la sabbia una volta all'anno.
- Questo prodotto è destinato esclusivamente all'uso privato. L'installazione in aree pubbliche è considerata un uso improprio del prodotto.
- La sabbiera non è indicata all'installazione su cemento, ghiaia o simili superfici dure.
- La superficie della base della sabbiera deve essere ben livellata.
- È necessario dedicare particolare attenzione agli elementi che verranno utilizzati durante l'utilizzo della sabbiera, ad esempio la paletta.
- Raccomandiamo un controllo visivo quotidiano della sabbiera.

SK - BEZPEČNOSTNÉ POKYNY V RÁMCI VYHODNOTENIA RIZÍK U PÍSKOVISKA

- Pískovisko by malo byť umiestnené na tienistom mieste, dostatočne chránenom pred slnečným žiarením.
- Pískovisko by malo byť umiestnené tak, aby bol naň dostatočný výhľad (z dôvodu kontroly a dozoru nad deťmi).
- Pískovisko by malo byť opatrené krytom (priedyšná plachta, hustá sieťovina alebo pevný kryt - poklop), ktorý chráni pred dažďom a znečistením (prenos infekcie od tŕlavých zvierat, napr. mačiek a kún, znečistenie od vtákov). Zakrytie pískoviska nepriedyšným materiálom je nevhodné z hľadiska rastu plesní.
- Je potrebné vykonávať údržbu piesku, napr. preosievanie a upratovanie. Úplne nevhodná je chemická dezinfekcia pískoviska.
- Majiteľ pískoviska by mal zabezpečiť, aby použitý piesok nebol mikrobiálne, chemicky a parazitárne znečistený. Odporúča sa výmena piesku 1x ročne.
- Tento produkt je určený iba pre privátne použitie. Inštalácia na verejné priestranstvá je považovaná za zneužitie tohto produktu.
- Pískovisko by nemalo byť inštalované na betóne, štrku alebo inom tvrdom povrchu.
- Povrch podkladu pískoviska by mal byť v rovine.
- Venujte zvláštnu pozornosť prvkom, ktoré budú pri používaní pískoviska použité, napríklad lopatka.
- Bežnú vizuálnu kontrolu pískoviska odporúčame vykonávať denne.

FR - INSTRUCTIONS DE SÉCURITÉ - ÉVALUATION DES RISQUES LIÉS À L'UTILISATION DU BAC À SABLE

- Le bac à sable doit être placé dans un endroit ombragé, suffisamment protégé des rayons du soleil.
- Le bac à sable doit être placé de manière à ce que la visibilité soit suffisante (pour le contrôle et la surveillance des enfants).
- Le bac à sable doit être couvert (bâche respirante, filet dense ou couvercle solide - un couvercle) pour le protéger de la pluie et de la saleté (et pour le protéger de la transmission d'infections par des animaux errants tels que les chats et les mantes, ou de la pollution causée par les oiseaux). Recouvrir le bac à sable d'un matériau imperméable n'est pas approprié en raison du développement de moisissures.
- L'entretien du sable, par exemple le tamisage et le nettoyage, doit être effectué. La désinfection chimique du bac à sable n'est absolument pas appropriée.
- Le propriétaire du bac à sable doit s'assurer que le sable utilisé est exempt de toute contamination microbienne, chimique et parasitaire. Il est recommandé de changer le sable une fois par an.
- Ce produit est réservé à un usage privé. L'installation dans des lieux publics est considérée comme une utilisation abusive de ce produit.
- Le bac à sable ne doit pas être installé sur du béton, du gravier ou d'autres surfaces dures.
- La surface de la base du bac à sable doit être plane.
- Il doit être attentif à particulière aux éléments qui seront utilisés lors de l'utilisation du bac à sable, par exemple: des pelles.
- Il est recommandé de procéder à une inspection visuelle quotidienne du bac à sable.



SE - ÅKERHETSINSTRUKTIONER FÖR RISKBEDÖMNING PÅ SANDBANDET

- Sandlådan bör placeras på en skuggig plats, tillräckligt skyddad från solljus.
- Sandlådan bör placeras på ett sådant sätt att det finns tillräcklig sikt över den (för kontroll och övervakning av barn).
- Sandlådan bör vara försedd med ett lock (andningsbar presenning, tätt nät eller en rejäl täckning - lucka) som skyddar mot regn och föroreningar (överföring av smitta från herrelösa djur, t.ex. katter och mård, föroreningar från fåglar). Att täcka sandlådan med ogenomträngligt material är olämpligt för mögeltillväxt.
- Det är nödvändigt att utföra sandunderhåll, t.ex. siktning och rengöring. Kemisk desinfektion av sandlådan är helt olämplig.
- Ägaren av sandlådan bör se till att sanden som används inte är mikrobiellt, kemiskt eller parasitiskt förorenad. Det rekommenderas att byta sand en gång om året.
- Denna produkt är endast avsedd för privat bruk. Installation i allmänna utrymmen anses vara felaktig användning av produkten.
- Sandlådan ska inte installeras på betong, grus eller andra hårda ytor.
- Ytan på sandlådans bas ska vara jämn.
- Var särskilt uppmärksam på de element som kommer att användas när du använder sandlådan, till exempel spaden.
- Vi rekommenderar att du gör en rutinemässig visuell inspektion av sandlådan dagligen.

NL - VEILIGHEIDINSTRUCTIES VOOR RISICOBEOORDELING BIJ DE ZANDBAND

- De zandbak dient op een schaduwrijke plaats geplaatst te worden, voldoende beschermd tegen zonlicht.
- De zandbak dient zo geplaatst te worden dat er voldoende zicht op is (ten behoeve van controle en toezicht op kinderen).
- De zandbak moet voorzien zijn van een afdekking (ademend zeildoek, dicht gaas of een stevige afdekking - luik) die beschermt tegen regen en vervuiling (overdracht van infecties door zwerfdieren, bijvoorbeeld katten en marters, vervuiling door vogels). Het afdekken van de zandbak met ondoordringbaar materiaal is niet geschikt voor schimmelgroei.
- Het is noodzakelijk om zandonderhoud uit te voeren, bijvoorbeeld zeven en schoonmaken. Chemische desinfectie van de zandbak is volkomen ongepast.
- De eigenaar van de zandbak moet ervoor zorgen dat het gebruikte zand niet microbiel, chemisch en parasitair verontreinigd is. Het wordt aanbevolen om het zand één keer per jaar te vervensen.
- Dit product is uitsluitend bedoeld voor privégebruik. Installatie in openbare ruimtes wordt beschouwd als misbruik van het product.
- De zandbak mag niet op beton, grind of andere harde ondergronden worden geplaatst.
- Het oppervlak van de zandbakbasis moet waterpas zijn.
- Besteed speciale aandacht aan de elementen die gebruikt zullen worden bij het gebruik van de zandbak, zoals de schop.
- Wij raden aan om dagelijks een routinematige visuele inspectie van de zandbak uit te voeren.

RO - INSTRUCȚIUNI DE SIGURANȚĂ ÎN CADRUL EVALUĂRII RĂSURILOR PENTRU CUTIA DE NISIP

- Cutia de nisip ar trebui să fie amplasată într-un loc umbros, suficient de bine protejat de lumina soarelui.
- Cutia de nisip ar trebui să fie poziționată astfel încât să existe o vizibilitate suficientă asupra acesteia (din motive de control și supraveghere a copiilor).
- Cutia de nisip ar trebui să fie prevăzută cu o acoperire (prelată respirabilă, plasă densă sau un capac solid - trapă), care protejează împotriva ploii și a murdăriei (transmiterea de infecții de la animalele fără stăpân, de exemplu pisicile și jderul, murdăria provocată de păsări). Acoperirea cutiei de nisip cu un material impermeabil nu este potrivită din punctul de vedere al dezvoltării mușgaiului.
- Este necesară întreținerea nisipului, cum ar fi cernerea și curățarea. Dezinfectia chimică a cutiei de nisip este complet inadecvată.
- Proprietarul cutiei de nisip ar trebui să se asigure că nisipul utilizat nu prezintă contaminare microbiană, chimică și parazită. Se recomandă schimbarea nisipului o dată pe an.
- Acest produs este destinat exclusiv utilizării private. Instalarea în zone publice este considerată ca fiind o utilizare necorespunzătoare a acestui produs.
- Cutia de nisip nu trebuie să fie instalată pe beton, pietriș sau alte suprafețe dure.
- Suprafața substratului cutiei de nisip trebuie să fie nivelată.
- Acordați o atenție deosebită elementelor care vor fi folosite în timpul utilizării cutiei de nisip, de exemplu lopățica.
- Vă recomandăm să efectuați zilnic o inspecție vizuală de rutină a cutiei de nisip.